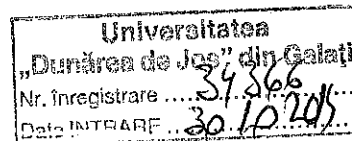




INVITAȚIE



Prin prezenta, vă aducem la cunoștință că, Universitatea “Dunărea de Jos” din Galați este interesată să achiziționeze “**materiale pentru confectii inox.**” și vă invităm să depuneți oferta tehnică și financiară, având în vedere următoarele:

1. Denumirea autorității contractante: Universitatea “Dunărea de Jos” din Galați
Cod de identificare: 3127522
Adresa: Str. Domnească Nr. 47, Galați, România
Telefon: 0236419177
Fax: 0236419177
2. Denumire invitație: “**materiale pentru confectii inox**”, conform caietului de sarcini.
3. Modalitatea de desfășurare: achiziție directă.
4. Împărțirea pe lot-uri: nu
Valoarea estimată fără TVA: = **5010** lei
Criteriu de atribuire: prețul cel mai scăzut.
5. Cod;CPV; 44163230-1, 44163100-1BB04-2.
6. Tip contract: contract de furnizare.
7. Obiectul contractului: “**materiale pentru confectii inox**”.
8. Data limită de depunere a ofertelor: 05.11.2014
9. Adresa la care se transmit ofertele: Universitatea “Dunărea de Jos” din Galați, Str. Domnească Nr. 47, Galați, România, cod poștal 800008, registratură sau e-mail.
10. Limba de redactare a ofertei: Română
11. Tip de finanțare și modalitate de plată: Plata se face în termen de maxim 30 de zile, de la efectuarea prestației, din venituri proprii, ale Universității, în contul furnizorului deschis la Trezoreria statului.
12. Moneda în care se transmite oferta de preț: lei
13. Modul de obținere a documentației: atașat invitației.
14. Persoana de contact: marcel.danaila, tel. 03363108352,
e-mail: marcel.danaila@ugal.ro

15. În eventualitatea în care oferta dumneavoastră corespunde din punct de vedere al solicitărilor din caietul de sarcini, se încadrează în valoarea estimată precizată în invitație și este clasată pe primul loc, achiziția se va finaliza prin cumpărarea directă/ catalogul dvs. din SEAP.
16. Vă rugăm să confirmați primirea prezentei invitații, la numărul de fax 0236419177 sau la adresa de e-mail: marcel.danaila@ugal.ro

Rector,
Prof. Univ. Dr. Ing. Florian Gabriel Birsan



Director General Investiții și Resurse Umane
Ing. Cezar BICHESCU

Șef Serviciu Achiziții
Ec. Marian DĂNĂILĂ

Întocmit,
Ing. Marcel Danaila



ROMÂNIA
Ministerul Educației Naționale
Universitatea „Dunărea de Jos” din Galați
Facultatea de Știința și Ingineria Alimentelor

Str. Domnească nr. 111
Cod poștal 800201, Galați, România
460 165

Tel.: +40 336 130 177
Fax: +40 236

E-mail: decanat.sia@ugal.ro, Web: www.sia.ugal.ro

Aprobat,

Rector,

Prof.dr.ing. Iulian Gabriel Bîrsan

CAIET DE SARCINI

În vederea desfășurării în bune condiții a activităților specifice, Universitatea Dunărea de Jos din Galați, intenționează să achiziționeze confecții inox destinate laboratorului tehnologic pentru a face posibile montarea și punerea în funcțiune a echipamentelor achiziționate pentru acest laborator.

Obiectul contractului : confecții inox

Nr.	Denumire produs	Cod cpv.	Specificatiile tehnice	UM	Cantitate totala
1	Confecții inox	45111290-7	Poz 1- record alimentare cu abur/evacuare condens la evaporatorul modular(fig.1) Poz 2- placa de presare pentru crintă(fig 2) Poz 3- ștuț 2 țoli cu record furtun(fig 3) Poz 4- țeavă support cablu (fig 4) Poz 5- record alimentare cu aer a mașinii de ambalat(fig 5)	buc	1 1 1 1 1

Condiții generale

- Piesele componente(țevi, coturi, reducții, ventile etc.) vor fi din oțel inox 1.4301/AISI 304
- ExecuȚia componentei de la poziția 1 se va realiza după achiziționarea evaporatorului modular
- Ofertantul va asigura toate materialele necesare execuȚiei și punerii în funcțiune a tuturor componentelor
- Ofertantul va asigura 24 luni garanție pentru toate componentele.

NOTĂ: Raspunderea pentru continutul caietului de sarcini apartine persoanei din departamentul/ compartimentul autoritatii contractante ce procedeaza la intocmirea/completarea/actualizarea acestuia, pe baza necesitatilor asumate de compartimentul respectiv.

Director de proiect RESPIA
prof.dr. ing. Daniela Borda

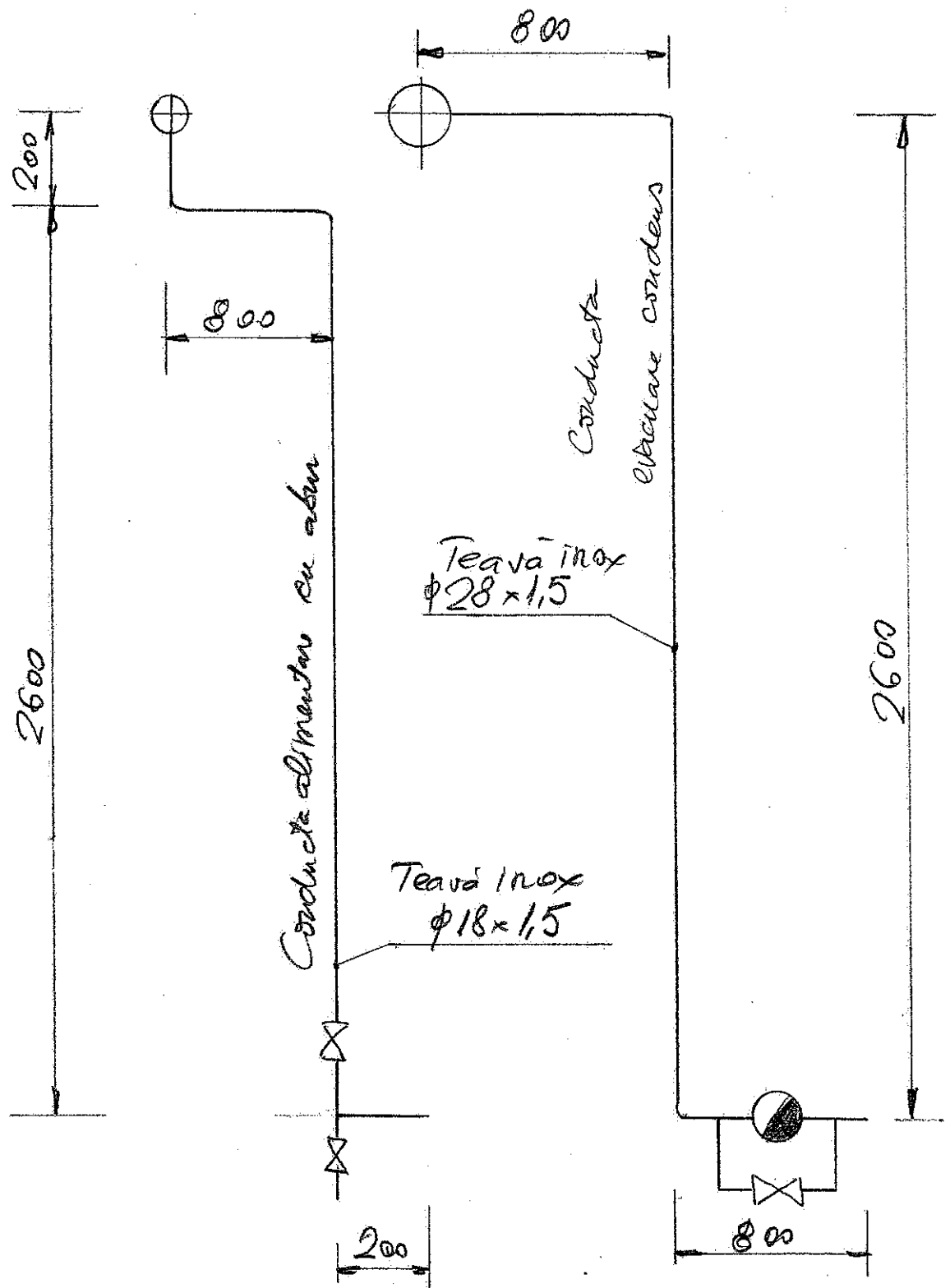


Fig 1 Racord alimentare cu abur /
 evacuare condens la evaporatorul
 modular

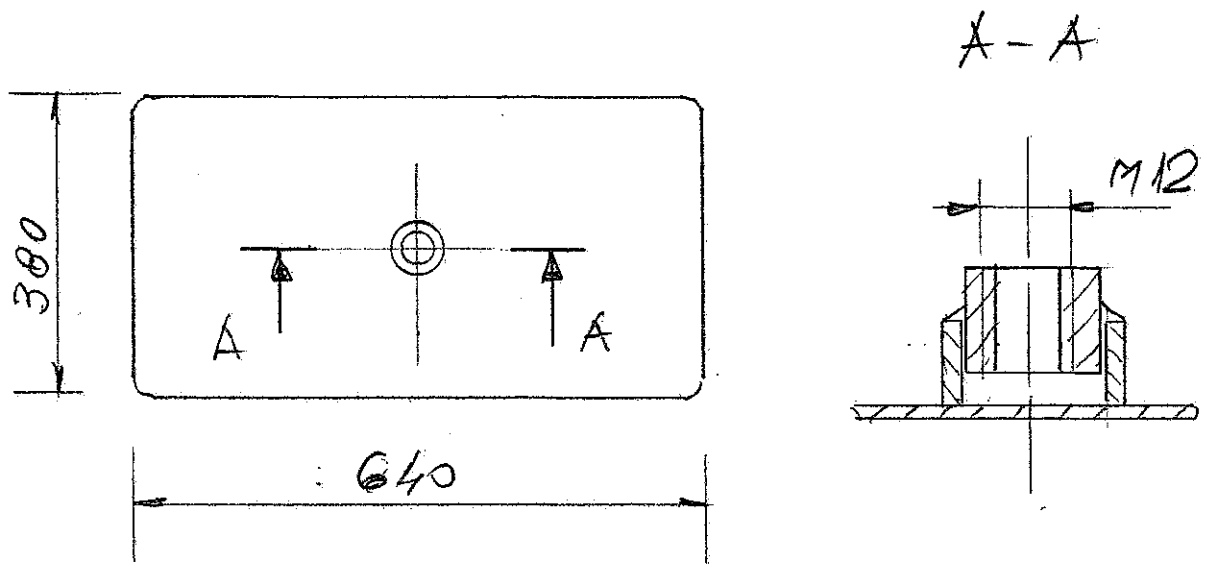


Fig 2 Placă de presare pentru șurub

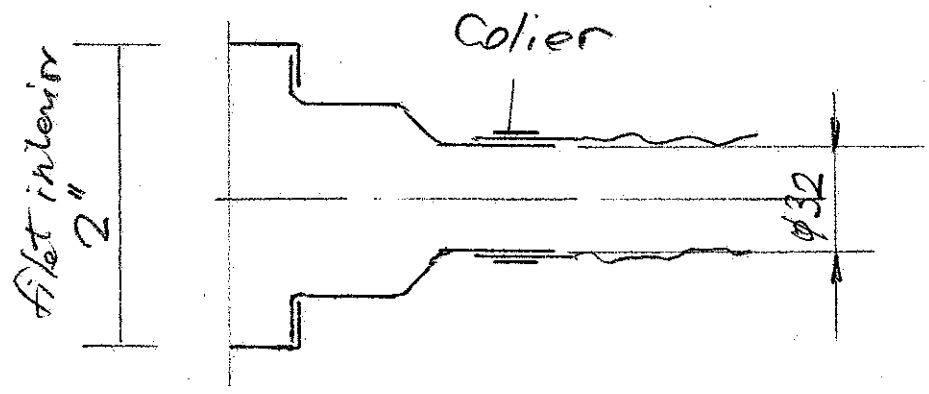


Fig 3 Șut 2" cu racord furcă

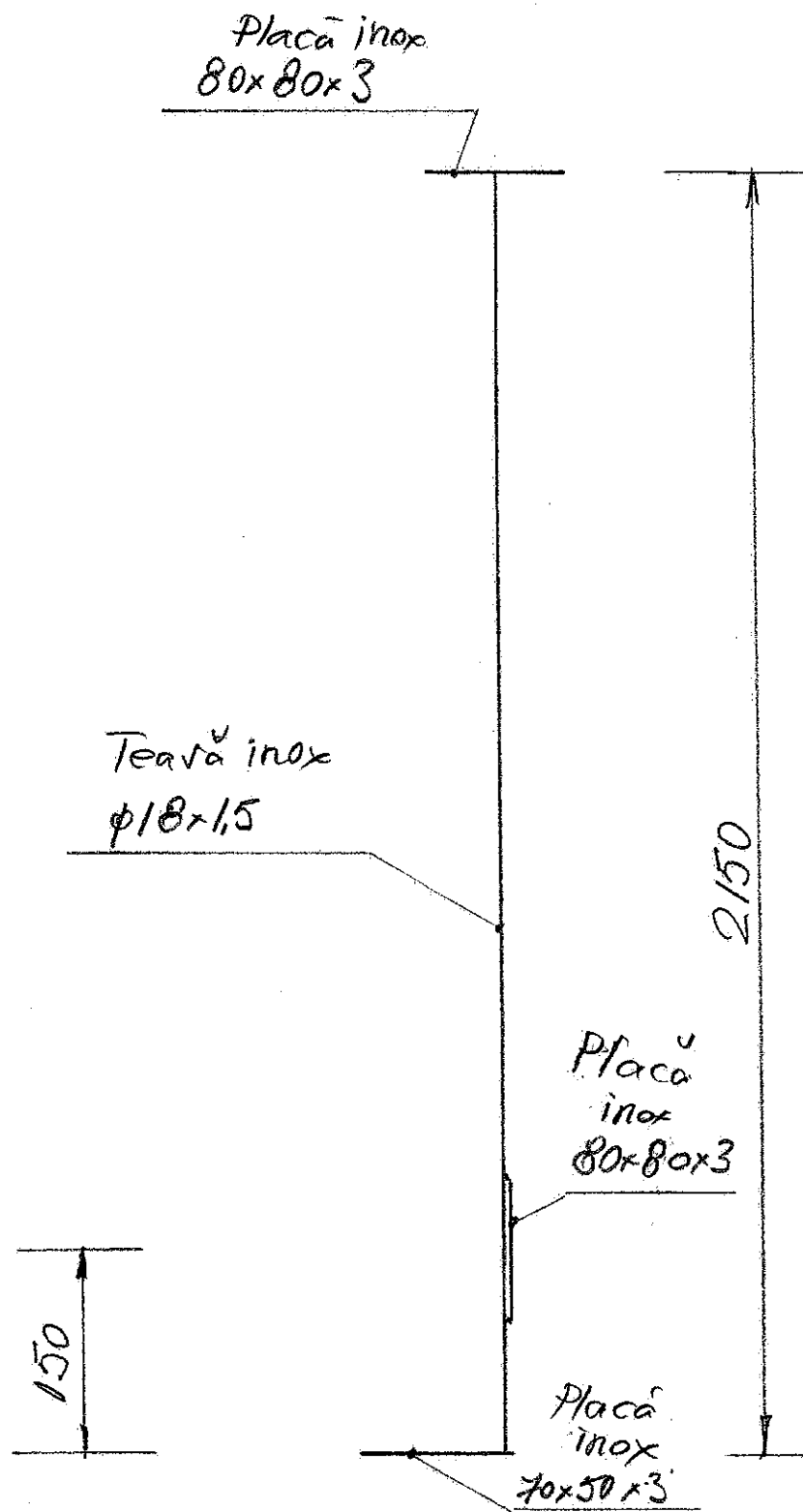


Fig 4 Teavă suport cablu

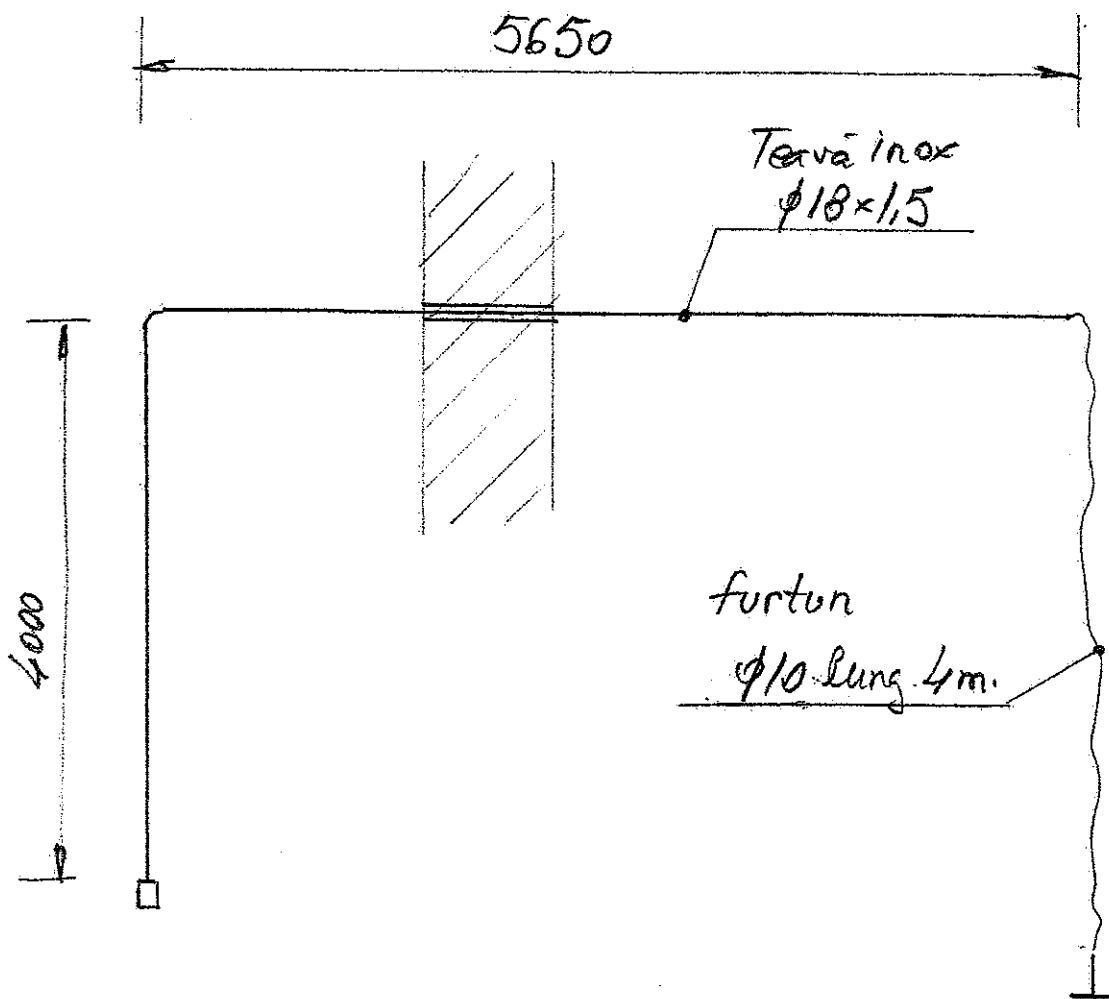


Fig 5. Racord alimentare cu aer a
masinii de întălit